

SPECIFICATIONS TECHNIQUES CLIENT

Bidon Réctangulaire 1 l 166 x 63 x 119

Format 166 x 63 x 119

Capacité 1 l

Dimensions (mm)

Dimensions intérieures 166 x 63

Hauteur 120,8 ± 0,9

Métal

	<i>Corps</i>	<i>Dessus</i>	<i>Fond</i>
Type /temper	TS275	TS275	TS275
Epaisseur	0.19 mm	0.28 mm	0.22 mm
Etamage int /ext	E 2.8 / 2.8 g/m ²	D 2,8 / 5,6 g/m ²	D 2,8 / 5,6 g/m ²
Vernis			
Intérieur	Nu	Nu	Nu
Extérieur	Nu ou impression + Vernis surimpression :Alkyde	Nu	Nu

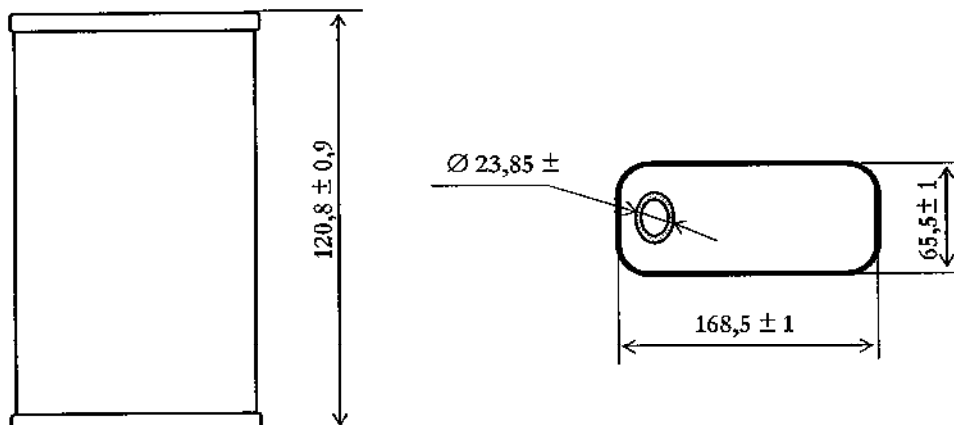
Emballage

Dimensions palette 1420 x 1120

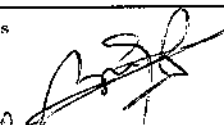


Nbre. de bidons par lit 136

Nbre. de lits 10

Nbre. de bidons / palette 1 360



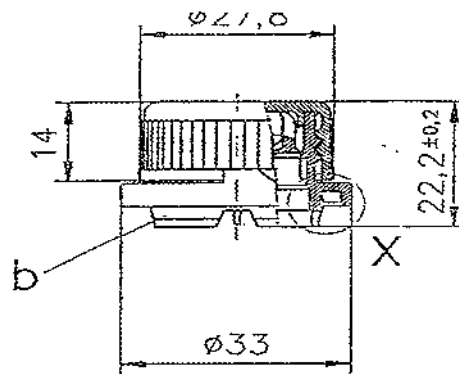
Date de mise à jour : 29 / 04 / 2008

Méthodes Visa : 	Contrôle qualité Visa : 	Relation technique clientele Visa : 
--	--	--

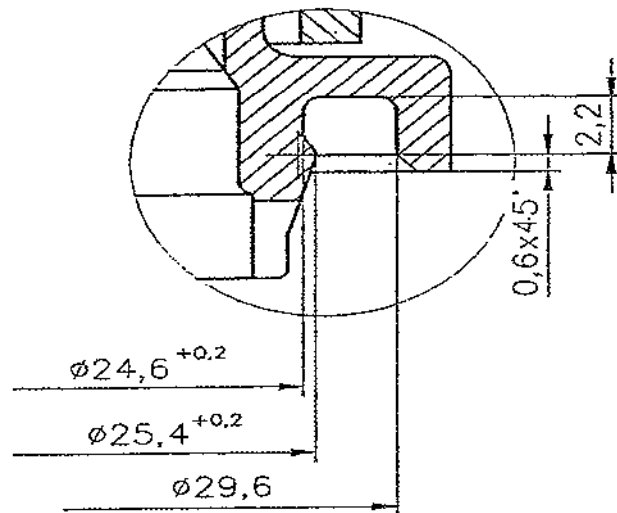
SPECIFICATIONS TECHNIQUES CLIENT

Bouchon C6 Ø 24




Dimensions (mm.)



X



Date de mise à jour : 29 / 04 / 2008

Méthodes Visa : 	Contrôle qualité Visa : 	Relation technique clientèle Visa : 
--	--	---