

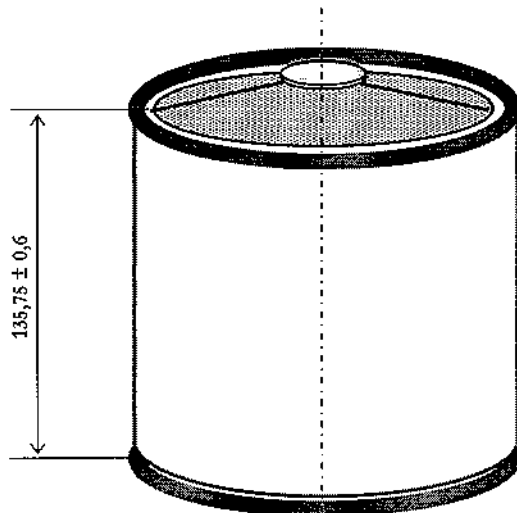
SPECIFICATIONS TECHNIQUES CLIENT

Corps de boîte ronde S.E. Ø 55 x 135 C6

Format Ø 55 x 135
Capacité 300ml
Dimensions (mm)
 Dimensions intérieures Ø 55
 Hauteur 135,75 ± 0.6

		<i>Corps</i>	<i>Dessus conique</i>	<i>Fond</i>
Métal	Type /temper	TS275	TS275	TH435
	Epaisseur	0.18 mm	0.28 mm	0.20 mm
	Etamage int /ext	E 2,8 / 2,8 g/m2	D 2,8 / 5,6 g/m2	E 5.6 / 5.6 g/m2
Vernis	Intérieur	Nu	Nu	Nu
	Extérieur	Nu ; ou impression + vernis sur impression Alkyde	Nu	Nu

Emballage
 Dimensions palette 1420 x 1120
 Boites par lit 539
 Nbre. de lits 9
 Nbre. de boites / palette 4 851



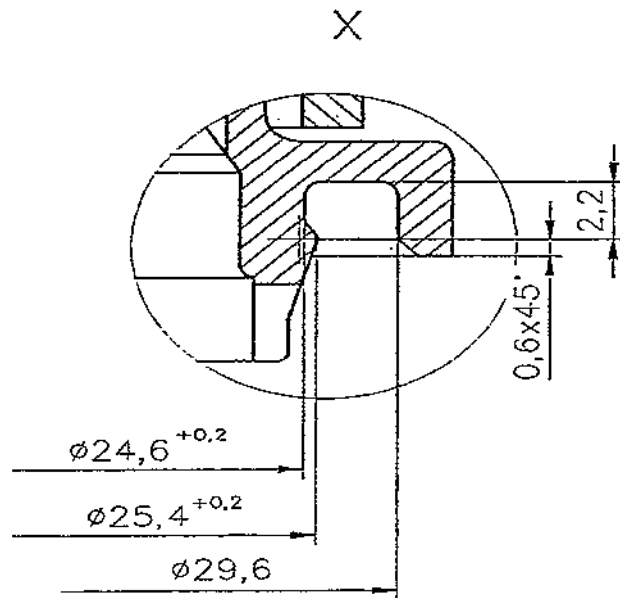
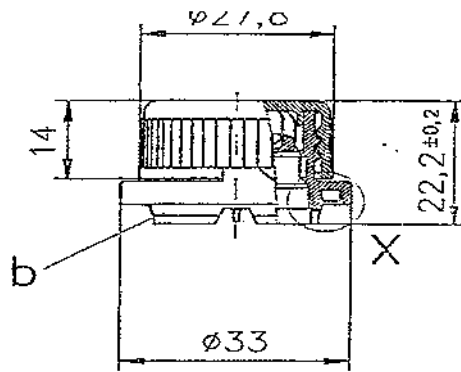
Date de mise à jour : 29 / 04 / 2008

Méthodes Visa : 	Contrôle qualité Visa : 	Relation technique clientèle Visa : 
--	--	--


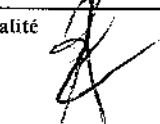

SPECIFICATIONS TECHNIQUES CLIENT

Bouchon C6 Ø 24

Dimensions (mm)



Date de mise à jour : 29 / 04 / 2008

Méthodes Visa: 	Contrôle qualité Visa: 	Relation technique clientele Visa: 
---	---	---